

Пожалуйста, прочитайте и сохраните эти инструкции. Внимательно прочитайте, прежде чем пытаться собирать, устанавливать, эксплуатировать описанное в настоящем руководстве оборудование. Защитите себя и других, соблюдая всю информацию по безопасности. Несоблюдение инструкций может привести к травме и / или повреждению имущества! Сохраните инструкции в течение всего периода эксплуатации.

WELTEM ICEN

Мобильный промышленный кондиционер

(Для внутренней и наружной установки)

Описание

Мобильные кондиционеры Weltem предназначены для охлаждения больших помещений, где установка стационарных кондиционеров не целесообразна, либо помещений, в которых требуется локальное охлаждение отдельных рабочих мест. В качестве примера использования подобных устройств можно привести торговые павильоны, временные сооружения, мобильные спортивные сооружения, мобильные ярмарочные комплексы, серверные, местные центры обработки данных, загородные дома временного проживания, автосервисы, ремонтные мастерские, склады, ангары, цеха и т.д. Данное оборудование может быть использовано для аварийного охлаждения.



Рисунок 1
WPC-18000 WPC-25000

Панель управления, размещенная на корпусе кондиционера, включает в себя дисплей, отображающий пользовательские уставки, текущие показатели работы и коды неисправности, в случае выхода оборудования из строя. Помимо этого, кондиционер оснащен встроенным термостатом и системой самодиагностики. Для удобства перемещения кондиционеры оснащены колесами.

Распаковка

После снятия упаковки, внимательно осмотрите оборудование на предмет возможных деформаций, отсутствующих или поврежденных деталей. В случае выявления таких проблем незамедлительно обратитесь к продавцу.

Характеристики оборудования

		WPC-18000	WPC-25000
Мощность охлаждения	кВт	17,6	24,0
Электропитание	В/~/Гц	380/3/50	380/3/50
Габаритные размеры, ДхШхВ	мм	750 x 1482 x 1478	750 x 1482 x 1478
Вес	кг	305	345
Номинальный ток	А	12,8	16,4
Потребляемая мощность	кВт	8,43	10,8
Расход воздуха испаритель/конденсатор	м ³ /ч	3400/6100	4200/6600

Характеристики оборудования (продолжение)

		WPC-18000	WPC-25000
Хладагент		R410A	R410A
Масса хладагента	г	3100	3500
Разрешенный диапазон рабочей температуры	°C	18 ÷ 45	18 ÷ 45
Обслуживаемая площадь помещения	м ²	160	210
Устройства защиты	Защита от перегрузок компрессора, термистор защиты от обмерзания, автоматический перезапуск после пропадания электричества, программа задержки запуска компрессора, реле высокого давления		
Особенности	Контроль температуры, функция самодиагностики, опционально дренажный насос, моющиеся фильтры, дисплей, таймер отключения		

Общая информация о безопасности

Пожалуйста, внимательно прочтите эту инструкцию по установке и использованию. Пожалуйста, ознакомьтесь с условием гарантии.

1. Перевозить и хранить устройство в вертикальном положении. Установить устройство в вертикальном положении в течение 3 часов перед первым использованием.
2. Прибор должен быть установлен на ровной, горизонтальной поверхности.
3. Убедитесь, что устройство подключено к заземленному источнику питания с правильно подобранным автоматическим выключателем.
4. Допустимый диапазон рабочих температур воздуха 18 ÷ 45°C.
5. НЕ использовать это устройство для функций, отличных от описанных в данной инструкции.
6. НЕ наклоняйте устройство.
7. НЕ заслоняйте воздухозаборные и воздухораздающие отверстия.
8. НИКОГДА не выдергивайте вилку из розетки во время работы. Отключайте устройство только специальными кнопками на панели управления.



Во избежание риска поражения электрическим током НЕ используйте прибор во влажных помещениях, таких как прачечная.

9. НЕ кладите посторонние предметы на устройство.
10. НЕ прикасайтесь к устройству мокрыми или влажными руками.
11. НЕ допускайте контакта устройства с химически агрессивными веществами.
12. НЕ используйте прибор в непосредственной близости от легковоспламеняющихся веществ или паров.



НЕ используйте устройство на взрыво- и пожароопасных объектах.

13. Запрещено использовать вилку питания для запуска и остановки устройства. Всегда используйте панель управления, чтобы начать и остановить устройство.
14. Всегда выключайте устройство, когда оно не используется, и отсоединяйте кабель питания от электрической розетки.
15. Всегда выключайте прибор и отключайте вилку питания от электрической розетки перед чисткой, перемещения или выполнения технического обслуживания.
16. Избегайте использования переходников или удлинителей. Если необходимо использовать удлинитель или адаптер для работы устройства, убедитесь, что они правильно подобраны. Обратитесь за помощью к квалифицированным электрикам. Любой удлинитель использующийся для работы данного устройства должен быть рассчитан как минимум на ток 32А.

17. НЕ отключайте устройство, потянув за шнур питания. Держите шнур питания вдали от источников тепла и всегда полностью разматывайте шнур, чтобы избежать перегрева. Если шнур питания поврежден, поручите квалифицированным электрикам или другим квалифицированным специалистам заменить его, чтобы избежать опасности получения удара электротоком или короткого замыкания.



НЕ используйте устройство с поврежденным шнуром питания.

18. Во время работы фильтры всегда должны быть установлены на оборудовании. Когда фильтры извлекаются для чистки, убедитесь, что блок выключен и отключен от электрической розетки.

19. Регулярно очищайте фильтры, чтобы сохранить их эффективность. Если фильтры не чистить регулярно, производительность устройства и эффективность снизятся, и потребление энергии будет расти.

20. Оборудование должно быть установлено на расстоянии не менее 60 от ближайшего препятствия в любом направлении.

21. В случае появления постороннего шума или запаха следует немедленно отключить прибор от электросети и связаться с местным сервисным центром.

22. Запрещено использовать прибор детям или лицам с ограниченными физическими или умственными способностями, или лицам, у которых отсутствуют навыки работы с подобным оборудованием, и которые не прошли соответствующий инструктаж.

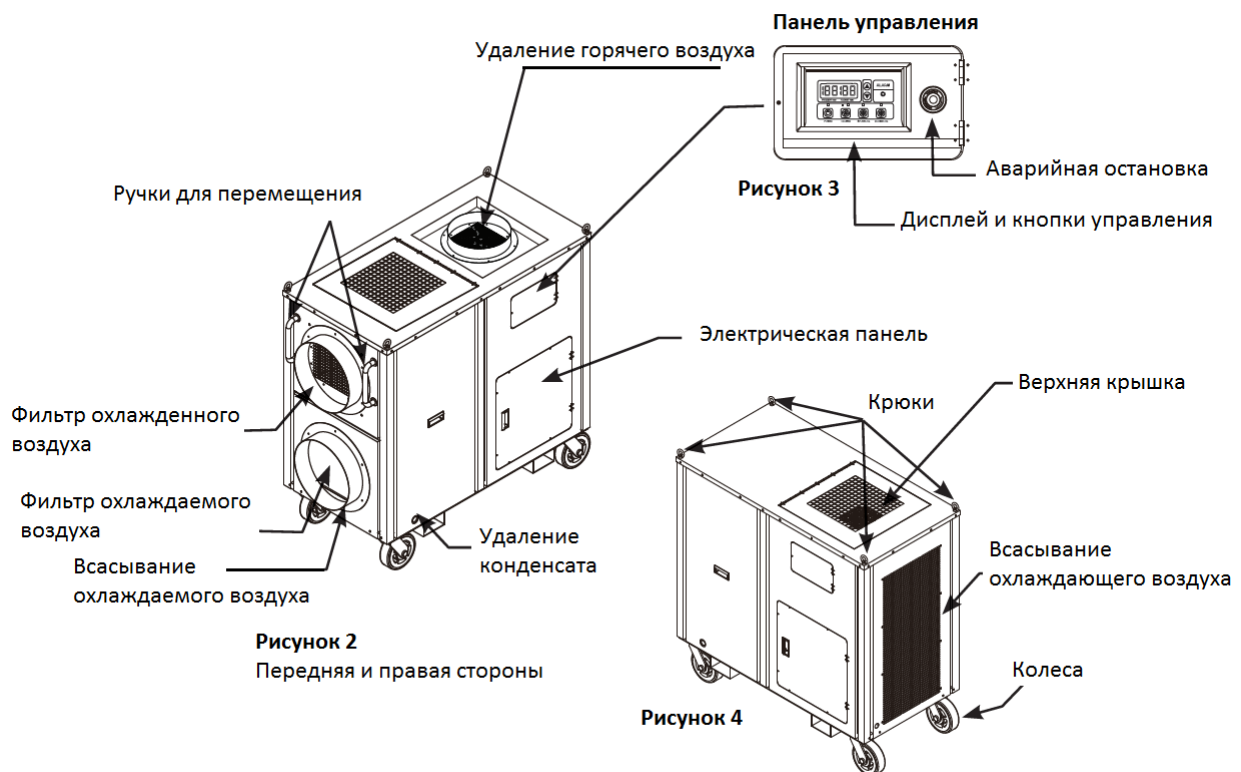
23. Не позволяйте детям играть с прибором.

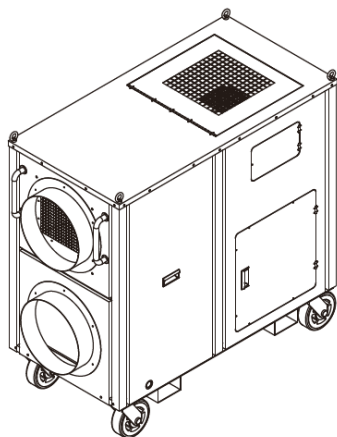
24. Оборудование должно быть установлено в соответствии с правилами устройства электроустановок и иными регламентирующими документами.

25. Если шнур питания поврежден, он должен быть заменен заводом-изготовителем, его сервисным центром или персоналом аналогичной квалификации.

СОХРАНИТЕ ЭТУ ИНСТРУКЦИЮ НА ВЕСЬ ПЕРИОД ЭКСПЛУАТАЦИИ ОБОРУДОВАНИЯ.

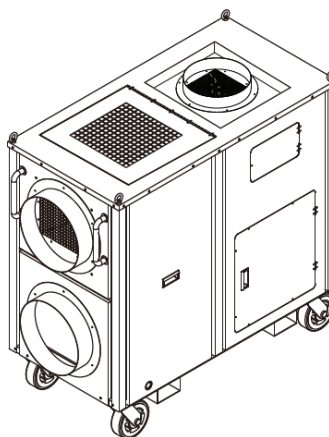
КОНСТРУКЦИЯ И ПОРЯДОК ПОДГОТОВКИ К РАБОТЕ (на примере WPC-18000)





Не готов к использованию
(только для WPC-18000)

Рисунок 5



Готов к использованию
(только для WPC-18000)

Рисунок 6

ПОДКЛЮЧЕНИЕ ВОЗДУХОВОДОВ

Воздуховод подачи охлажденного воздуха

Отверстия для подключения воздуховода охлажденного воздуха имеют маркировку «AIR OUT». Диаметр соединения 400 мм. Подсоедините гибкий воздуховод следующим образом:

1. Прикрепите гибкий воздуховод к соединительной муфте отверстия для подключения воздуховода охлажденного воздуха и закрепите воздуховод при помощи хомута, убедившись, что что воздух не будет просачиваться через соединительную муфту
2. Проложите воздуховод как можно более прямо, по возможности избегайте чрезмерных поворотов и защемлений воздуховода.
3. Убедитесь, что дальний конец воздуховода не имеет препятствий, мешающих нормальному движению воздуха или непосредственно перед выходом воздуховода нет посторонних объектов.

Воздуховод всасывания охлаждаемого воздуха

Отверстия для подключения воздуховода охлаждаемого воздуха имеют маркировку «AIR IN». Диаметр соединения 400 мм. Подсоедините гибкий воздуховод также, как воздуховод подачи охлажденного воздуха.

Если вам нужен наружный воздух, обратите внимание, что кондиционер будет определять температуру наружного воздуха.

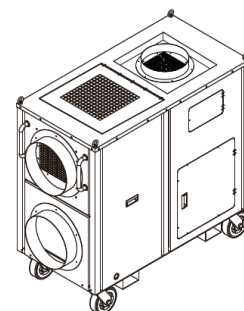


Рисунок 7

Воздуховод удаления горячего воздуха

Отверстия для подключения воздуховода горячего воздуха имеют маркировку «AIR OUT». Диаметр соединения 450 мм. Подсоедините гибкий воздуховод также, как воздуховод подачи охлажденного воздуха.

Погрузка оборудования

Если для перемещения устройства требуется погрузчик, вставьте вилку погрузчика в специальное отверстие для погрузчика (показано на рисунке 8).



Рисунок 9

Для блокировки колес
нажмите педаль

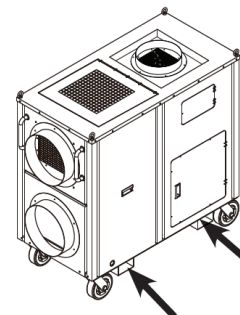


Рисунок 8

УСТАНОВКА

Предупреждения относительно выбора места установки оборудования:



Не используйте прибор во взрывоопасных помещениях или на объектах, где может произойти утечка газов.



Не подвергайте оборудование воздействию дождя или воды.



Не используйте прибор в агрессивной среде.



Не используйте прибор вне температурного диапазона $+18^{\circ} \div +45^{\circ} \text{C}$.



Не устанавливайте устройство на неровной или наклонной поверхности. Устройство может перевернуться или опрокинуться, даже если колесики установлены на тормоз.

Перемещение аппарата

Разблокировать ролики, откатить прибор при помощи боковых ручек, установить его на ровную и горизонтальную поверхность и установить тормоз.

Подключение прибора

Проверьте вилку шнура питания. Если она грязная или пыльная, протрите чистой сухой тканью. Проверьте шнур питания, разъемы и вилки на предмет повреждения. Если повреждения найдены, обратитесь к квалифицированному специалисту по ремонту электрооборудования или обратитесь к электрику для замены поврежденных частей.

Если шнур питания или вилка повреждены, ремонт должны выполняться только квалифицированными специалистами.



Не подключать / отключать кабель питания или не пытаться работать с кнопками управления мокрыми руками. Это может привести к поражению электрическим током.

ПРИМЕЧАНИЕ: Во избежание травмы или короткого замыкания, убедитесь, что розетка очищена от грязи, пыли, масла, воды или любого другого инородного материала.

Устройство оснащено вилкой NEMA. Для каждого типа вилки должна использоваться соответствующая розетка.

УПРАВЛЕНИЕ

Панель управления

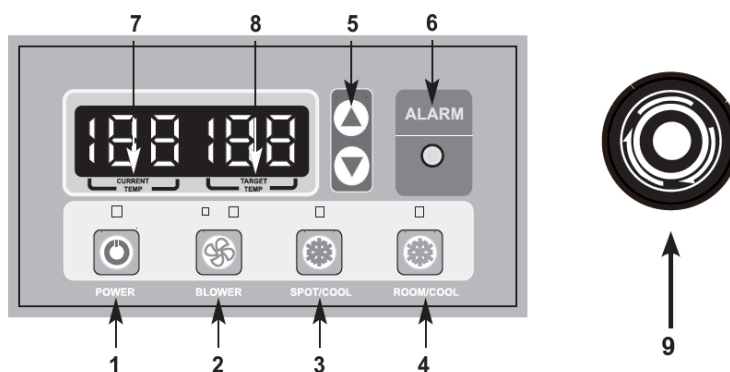


Рисунок 10

1. **POWER:** При нажатии кнопки - включение устройства (вентилятор на низкой скорости). Если кнопка нажата во время работы, устройство останавливается.
 2. **BLOWER:** Изменение скорости вращения вентилятора.
 3. **SPOT / COOL:** включение компрессора и поступление холодного воздуха через 5 секунд после нажатия кнопки. Регулирует температуру на основе температуры выходящего из воздуховода холодного воздуха.
 4. **ROOM / COOL:** включение компрессора и поступление холодного воздуха через 5 секунд после нажатия кнопки. Регулирует температуру на основе температуры воздуха в помещении.
 5. **Установка значения температуры:** Изменение температуры на +/- 1°C при каждом нажатии. При долгом нажатии значение температура меняется на +/-10 градусов
Нажмите кнопку **SET TEMP** для установки температуры. Верхняя стрелочка - для повышения температуры, нижняя – для понижения
 6. **ALARM:** Индикатор неисправности. Мигает и указывает на сбой системы. В случае появления неисправности, компрессор останавливается. Вся система останавливается, когда индикатор мигает более 3 минут.
 7. **Указатель текущей температуры в фarenгейтах:** В режиме **ROOM / COOL** отображает текущую температуру в помещении на дисплее. В режиме **SPOT / COOL** отображает текущую температуру холодного воздуха, выходящую из прибора.
Для того, что бы поменять Фаренгейты на градусы Цельсия нажмите кнопки **ROOM / COOL** и **SPOT / COOL** одновременно на 2 секунды.
- Примечание:** В новых поставках оборудования – температура указывается в градусах Цельсия уже при первом запуске.
8. **Указатель установленной температуры:** отображает установленную температуру в помещении (только в режиме **ROOM / COOL**).

Таймер отключения. Нажмите и удерживайте одновременно в течение секунды кнопки **BLOWER** и **SPOT / COOL**. Кнопками со стрелками установите значение таймера. Через 5 секунд, эта цифра будет сохранена и компрессор остановится через заданное время.

Автоматический перезапуск: Если устройство отключилось из-за перебоев с электроснабжением, оно возобновит работу сразу после подачи электроэнергии.

9. **Аварийная остановка:** Кнопка аварийного останова немедленно останавливает работу кондиционера.
 1. Нажмите красную кнопку - блок останавливается
 2. Осмотрите устройство.
 3. Поверните красную кнопку по часовой стрелке, чтобы перезапустить устройство.

ОБСЛУЖИВАНИЕ

Фильтр (См. рисунки 11 и 12)

1. Ослабьте 6 болтов на защитной крышке фильтра.
2. Сдвиньте фильтр вверх и используйте пылесос, чтобы удалить пыль с фильтра.
3. Сильно загрязненный фильтр промойте водой с использованием нейтрального моющего средства. Не пользуйтесь агрессивными жидкостями, бензином, ацетоном, т.к. это может повредить фильтр.
4. Просушите фильтр в тени. **Внимание: запрещено использовать кондиционер без установленного фильтра!**
5. Установите фильтр на место и закройте защитную решетку.

ПРИМЕЧАНИЕ: Для эффективного охлаждения очищайте фильтры по крайней мере, каждые 2 недели.

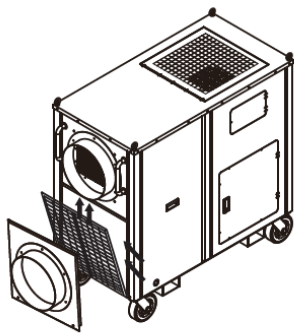
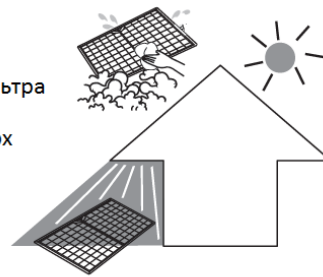


Рисунок 11 - извлечение фильтра

- Ослабьте 6 болтов на защитной крышке фильтра
- извлеките фильтр вверх
- и удалите пылесосом пыль



- При помощи пылесоса удалите пыль
- При сильных загрязнениях промойте фильтр водой. Сушить в тени!

Рисунок 12 - удаление пыли и грязи



Не включайте кондиционер, если фильтры не установлены.



Не используйте устройство с поврежденным шнуром или вилкой, а также, если устройство упало или было повреждено - до устранения неполадки.

- Для Вашего удобства, запишите полный номер и название модели (расположен на табличке идентификация продукта), дату, место покупки, серийный номер и гарантийный срок в таблице ниже.
- Кроме того, приложите к данной инструкции товарно-кассовый чек;
- Гарантия распространяется на оборудование, покупка которого подтверждена оригиналом товарно-кассового чека и заполненного гарантийного талона.

Продукт	Мобильный кондиционер
Модель №	
Дата покупки	
Место покупки	
Серийный №	
Гарантийный срок	

Внимание: Внимательно изучите и сохраните данное руководство для дальнейшего использования и сохраните чек как доказательство покупки.

КОДЫ НЕИСПРАВНОСТИ (таблица 1)

При возникновении неисправности, на панели управления замигает индикатор неисправности и на дисплее отразится соответствующий код неисправности. В этом случае, компрессор прекратит свою работу. Вентилятор испарителя будет продолжать работать еще 3 минуты. Если по истечении трех минут неисправность не будет устранена, кондиционер отключится, если же неисправность будет устранена, устройство возобновит свою работу.

Таблица 1. Коды неисправности

Сигнал на дисплее	Неисправность	Причины	Способы устранения
	Некорректная работа датчика температуры или срабатывание датчика защиты от обмерзания	- Слишком низкая температура в помещении; - Неисправен датчик температуры	- Не использовать кондиционер при температуре ниже +18°C; - Обратиться в сервис-центр

Таблица 1. Коды неисправности (продолжение)

Сигнал на дисплее	Неисправность	Причины	Способы устранения
	Сработало реле высокого давления	<ul style="list-style-type: none"> - Грязный фильтр - Заблокирован / пережат вытяжной воздуховод - Температура окружающей среды слишком высока 	<ul style="list-style-type: none"> - Почистите фильтр; - Проверьте и распрямите вытяжной воздуховод; - Не использовать кондиционер при температуре выше +45°C;
	Некорректная работа датчика температуры	Неисправен выходной температурный датчик (TH1)	Обратиться в сервис-центр
	Некорректная работа датчика температуры	Неисправен входной температурный датчик (TH2)	Обратиться в сервис-центр
	Компрессор перегружен	<ul style="list-style-type: none"> - Температура окружающей среды слишком высока - Нестабильное напряжение питания - Неисправность компрессора 	<ul style="list-style-type: none"> - Не использовать кондиционер при температуре выше +45°C; - Обратиться к специалистам; - Заменить компрессор.

СХЕМА ЭЛЕКТРИЧЕСКАЯ

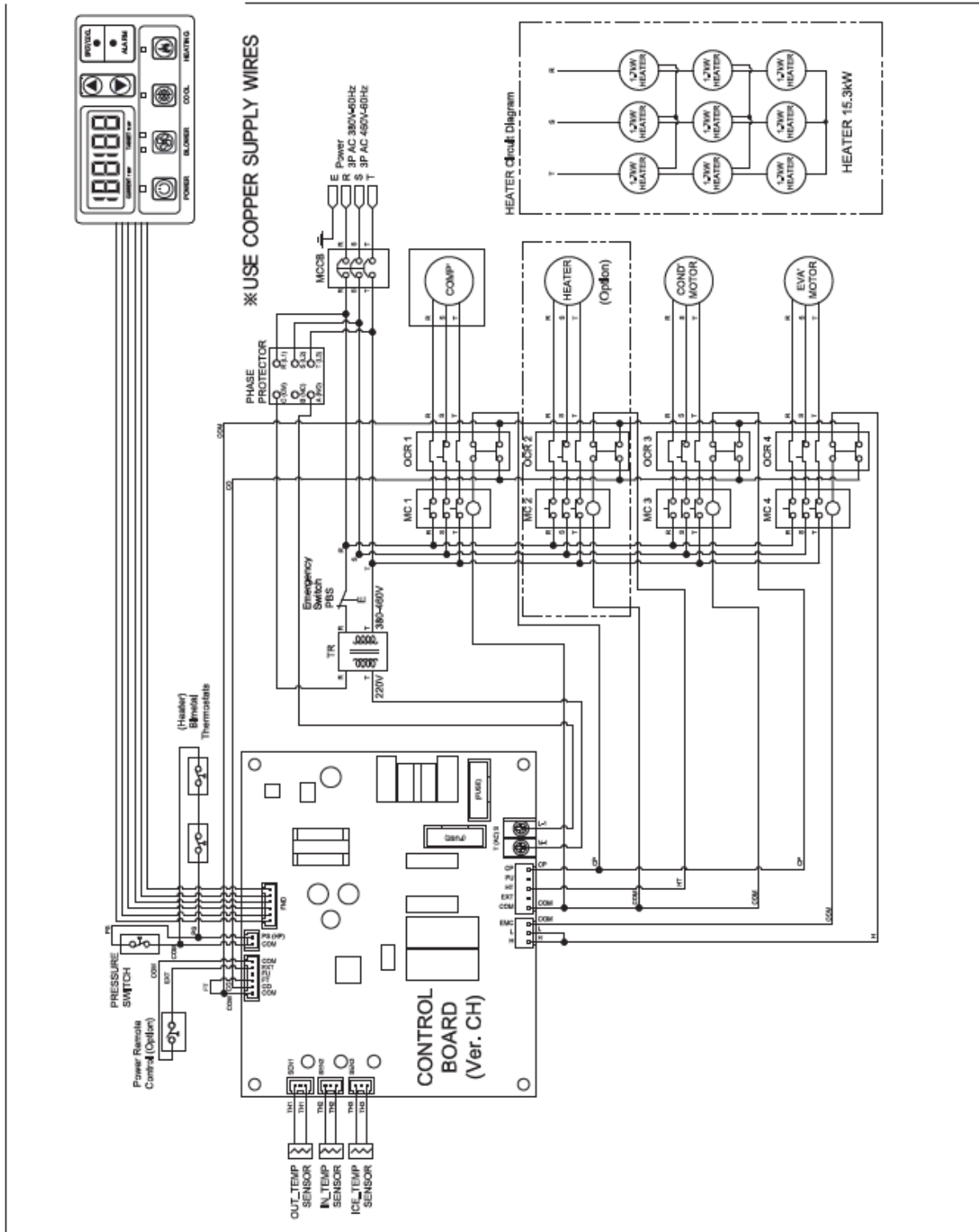


Рисунок 14 - схема электрическая

УСТРАНЕНИЕ НЕИСПРАВНОСТЕЙ

Неисправность	Причины неисправности	Способы устранения
Устройство не работает	<ul style="list-style-type: none"> - Проверьте соответствие параметров электропитания в местной сети - Убедитесь, что кабель питания подключен 	<ul style="list-style-type: none"> - Проконсультируйтесь с квалифицированным местным электриком - Перезагрузите устройство - Подключите кабель питания
Устройство не производит холодный воздух	<ul style="list-style-type: none"> - Загрязнен фильтр - Кондиционер в состоянии задержки между процедурами быстрого включения/выключения - Температура окружающей среды слишком высока 	<ul style="list-style-type: none"> - Очистите фильтр - Подождите 2 минуты после выключения устройства перед повторным включением устройства - Компрессор не будет работать, если температура окружающего воздуха находится вне пределов допустимого диапазона +18 ° ÷ 45 ° C
Слышны звуки движения жидкости, после того, как компрессор остановлен	Нет неисправности	Движение охлаждающей жидкости будет продолжаться некоторое время

ГАРАНТИЙНЫЕ ОБЯЗАТЕЛЬСТВА

На оборудование предоставляется гарантия сроком на один год. Компания WELTEM гарантирует бесперебойную работу мобильных кондиционеров в течение одного года с момента приобретения, в случае корректного использования данного оборудования, в соответствии с настоящей инструкцией. Это означает, что в течение гарантийного срока все вышедшие из строя по вине завода-изготовителя узлы и детали будут заменены или отремонтированы в авторизованных сервисных центрах WELTEM, а при невозможности – непосредственно на заводе-изготовителе. Стоимость транспортных, почтовых и иных услуг, связанных с возвратом оборудования оплачивается заказчиком или регламентируется дополнительным соглашением между покупателем и продавцом оборудования.

Ограничение ответственности. В пределах действующего местного законодательства WELTEM несет ответственность за причинение ущерба, непосредственно связанного с выходом из строя оборудования WELTEM, однако, размер компенсации причиненного ущерба в этом случае не может превышать стоимость оборудования WELTEM, ставшего причиной ущерба.

Отказ от выполнения гарантийных обязательств. WELTEM приложил максимум усилий, чтобы обеспечить потребителя информацией о свойствах и порядке использования мобильных кондиционеров WELTEM. Однако, эта информация и рисунки предназначены исключительно для идентификации продукции. Производитель не несет гарантийных обязательств, в случае, если данное оборудование использовалось не по прямому назначению, в нарушение техники безопасности или инструкции по эксплуатации.

Технические консультации и рекомендации. Продажа мобильных кондиционеров не включает в себя обязанность продавца предоставлять помощь покупателю в конструировании системы и предоставлении рекомендаций по сферам применения оборудования. WELTEM не несет ответственность за рекомендации, мнения и советы по выбору, установке и использованию продукции.

Соответствие продукции. Перед приобретением продукции необходимо быть уверенным, что оно соответствует местным нормам и правилам, а также в том, что монтаж и использование продукции будет соответствовать данным нормам.

Дополнения. Производитель приложит все усилия для оперативного ремонта или замены оборудования, в котором обнаружены неисправности, возникшие по вине завода-изготовителя в течение всего срока гарантии. Для реализации гарантийных обязательств, покупатель должен обратиться к продавцу, у которого было приобретено оборудование. Дальнейшие инструкции по исполнению гарантийных обязательств покупатель получит от продавца.

В случае невозможности или нежелания продавца выполнить возложенные на него гарантийные обязательства, покупатель вправе обратиться в официальное представительство WELTEM в Москве или непосредственно на завод-изготовитель. Контактная информация указана ниже.

Если товар был поврежден при транспортировке, покупатель должен предъявить соответствующие претензии компании-перевозчику.

Официальное представительство WELTEM в Москве – ООО «ИТиДжи».

117042, город Москва, улица Скобелевская, дом 12

Тел./факс +7 495 118 0432, электронная почта info@etg-rus.ru, www.etg-rus.ru

Производитель - Weltem co., Ltd.,

973-5, Yangdeok-dong, Masanhoewon-gu, Changwon-City, Gyeongnam, Republic of KOREA 630-728, www.weltem.com